

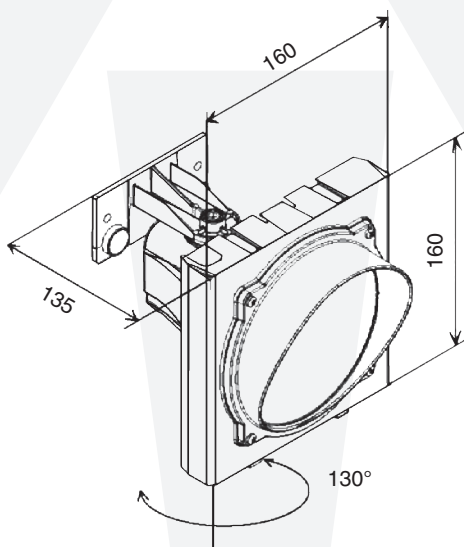
1. Назначение

Предназначен для использования с автоматическими устройствами, ограничивающими доступ на стоянках, автомойках, в гаражных комплексах, подземных и многоуровневых паркингах. Применение данных светофоров позволяет повысить безопасность движения транспортных средств при въезде/выезде на огороженной территории, а также существенно снизить энергопотребление.

2. Технические характеристики

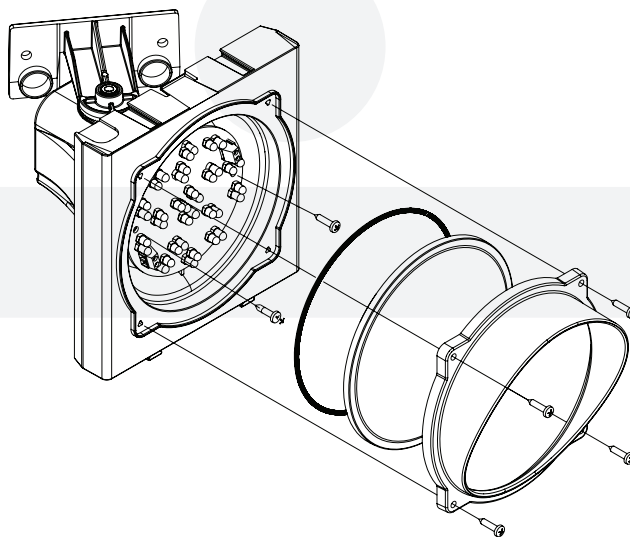
Питающее напряжение	230 В, 50 Гц
Мощность	1,5 Вт
Класс защиты	IP65
Габаритные размеры, мм.	160×160×135

3. Габаритные размеры светофора

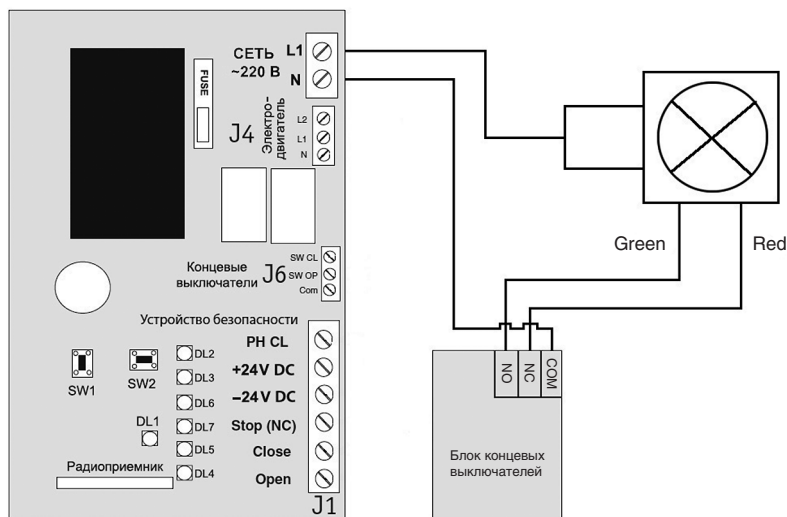


4. Монтаж

Установить светофор в зоне прямой видимости.



5. Схема подключения



6. Предупреждение!

1. Весь монтаж и электрическое подключение должно производиться квалифицированным персоналом, прошедшим обучение.
2. Перед проведением работ выключайте электропитание.

ВНИМАНИЕ! Следуйте указаниям инструкции — это важно для безопасности человека.



За дополнительной информацией обращайтесь к менеджерам отдела по работе с дилерами.
Тел.: +7 (495) 933-24-33 | www.doorhan.ru | e-mail: info@doorhan.ru