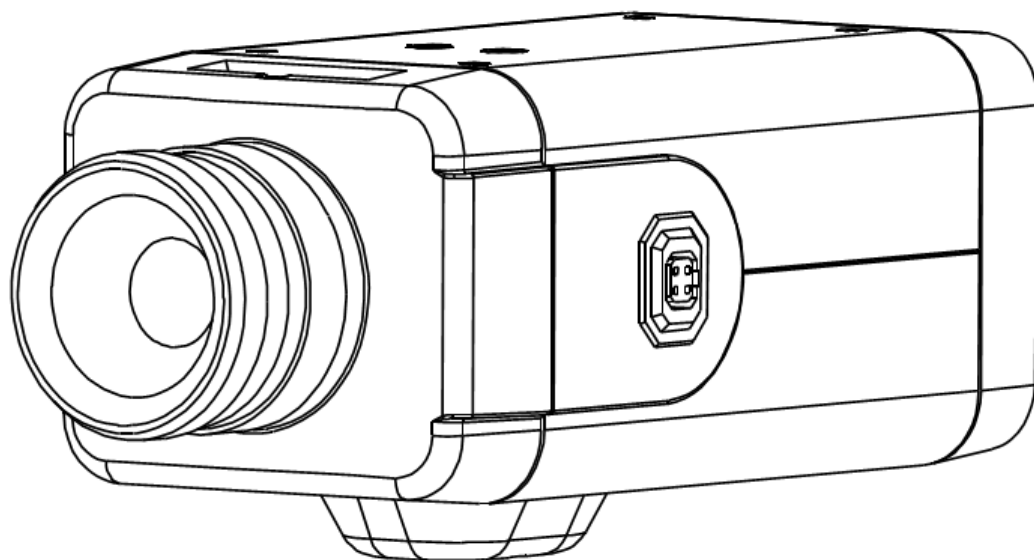


# LTV CNT-450 00

IP-видеокамера стандартного дизайна



## Инструкция по установке

Версия 1.0



[www.ltv-cctv.ru](http://www.ltv-cctv.ru)

Благодарим за приобретение нашего продукта. В случае возникновения каких-либо вопросов, связывайтесь с продавцом оборудования.

Данная инструкция подходит для моделей видеокамер серии LTV CNT-450 00.

Сведения, представленные в данном руководстве, верны на момент опубликования. Производитель оставляет за собой право в одностороннем порядке без уведомления потребителя вносить изменения в конструкцию изделий для улучшения их технологических и эксплуатационных параметров. Вид изделий может незначительно отличаться от представленного на фотографиях. Обновления будут включены в новую версию данной инструкции. Мы своевременно вносим изменения в документацию.



## Техника безопасности

- Прочитайте и сохраните данную инструкцию.
- Обратите внимание на все предупреждения.
- Следуйте всем положениям данной инструкции.
- Видеокамера не должна подвергаться воздействию воды.
- Протирайте только сухой мягкой тканью.
- Не блокируйте вентиляционные отверстия в корпусе видеокамеры.
- Устанавливайте видеокамеру в соответствии с данной инструкцией.
- Не устанавливайте видеокамеру вблизи источников тепла, таких как радиаторы, обогреватели, печи и другие приборы.
- Прокладывайте кабельные трассы аккуратно, обеспечьте удобный доступ к требуемым точкам подключения.
- Используйте только стандартную кабельную продукцию, разъемы и инструменты, рекомендуемые производителем.
- Соблюдайте осторожность при перемещении тележки или других грузовых устройств, не допускайте опрокидывания.
- Отключайте питание видеокамеры при затяжных грозах или в случае неиспользования в течение длительного времени.
- Не используйте камеру в очень жарких или холодных условиях, влажных, пыльных местах и не подвергайте воздействию сильного электромагнитного излучения.
- Перед использованием камеры убедитесь, что напряжение в источнике питания соответствует требуемому.
- Для проведения сервисного обслуживания или ремонта обратитесь к сертифицированным специалистам. Ремонт требуется в случае повреждения видеокамеры в таких случаях как: повреждение разъема или кабеля питания; на видеокамеру была пролита какая-либо жидкость или внутрь корпуса попали посторонние предметы; устройство некорректно работает или его уронили.



S3125A

### ВНИМАНИЕ:

Данная инструкция по эксплуатации предназначена только для квалифицированного персонала. Для снижения риска поражения электрическим током не проводите монтажных, ремонтных или сервисных работ не имея соответствующей квалификации.

## Содержание

1.	ВВЕДЕНИЕ.....	5
2.	КОМПЛЕКТ ПОСТАВКИ .....	5
3.	РАЗЪЕМЫ И КНОПКИ УПРАВЛЕНИЯ .....	6
4.	ПОДКЛЮЧЕНИЕ ВИДЕОКАМЕРЫ .....	8
5.	НАЗНАЧЕНИЕ IP-АДРЕСА .....	8
6.	ГАБАРИТНЫЕ РАЗМЕРЫ.....	10
7.	СПЕЦИФИКАЦИЯ .....	11

## 1. Введение

Данная инструкция поможет вам быстро подключить IP-видеокамеры серии LTV CNT-450 00 к сети. За более подробной информацией о продукте обратитесь к «Инструкции по эксплуатации LTV CNT-450 00», которая поставляется на CD-диске.

1. Проверьте содержимое упаковки в соответствии с приведенным ниже списком;
2. Установите и подключите видеокамеру;
3. Задайте требуемый IP-адрес.

**ВНИМАНИЕ:** Данное устройство должно быть установлено в соответствии с местными законами и правилами.

## 2. Комплект поставки

Пункт	Описание
IP-видеокамера	LTV CNT-450 00
Аксессуары	Контактная колодка для подключения внешних устройств
CD диск	Содержит «Инструкцию по эксплуатации», программное обеспечение для поиска и настройки IP-адресов IP Finder, а также другое программное обеспечение
Инструкция по установке	Инструкция по установке «Быстрый старт» (данный документ)

### 3. Разъемы и кнопки управления

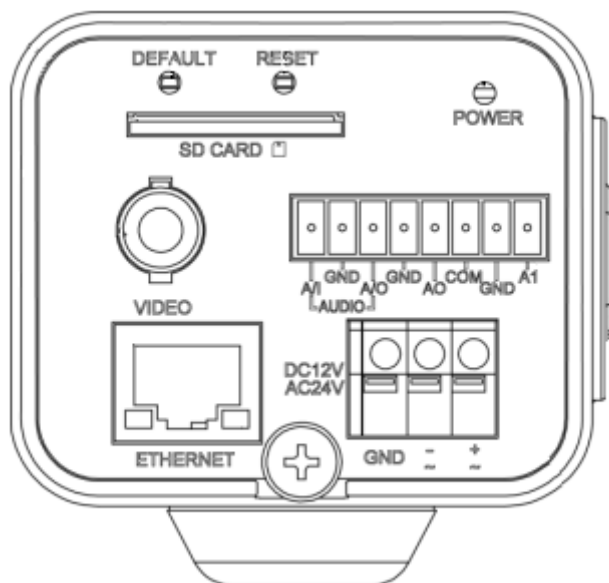


Рис.3.1. Разъемы и кнопки управления видеокамеры LTV CNT-450 00

#### 1. Клавиша Default

Данная клавиша предназначена для сброса видеокамеры на заводские настройки:

1. Включите камеру и дождитесь завершения загрузки.
2. Нажмите и удерживайте клавишу Default нажатой 5 секунд.
3. Отпустите клавишу Default.
4. Камера начнет устанавливать заводские параметры и перезагрузится.
5. Дождитесь загрузки устройства (около 1 минуты).
6. После сброса на заводские настройки видеокамера получит IP-адрес 192.168.0.1.
7. Воспользуйтесь утилитой IP Finder для поиска и настройки IP-адреса видеокамеры.

#### 2. Клавиша Reset

Данная клавиша предназначена для перезагрузки видеокамеры.

#### 3. Сетевой разъем RJ45 (Network connector)

Видеокамера LTV CNT-450 00 подключается к сети посредством стандартного сетевого кабеля с разъемом RJ45. При подключении видеокамера автоматически определяет скорость в сегменте локальной сети: 10BASE-T/100BASE-TX Ethernet. Видеокамера LTV CNT-450 00

поддерживает технологию PoE (Power over Ethernet), т.е. питание осуществляется по тому же сетевому кабелю. Кроме того, видеочасть проверяет уровень мощности PoE, чтобы он соответствовал требуемому стандарту IEEE 802.3af.

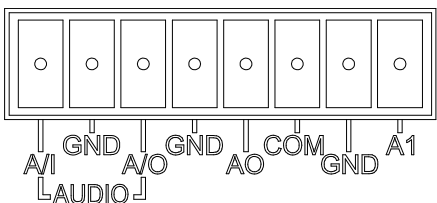
#### 4. Видео выход (Video out)

Аналоговый видео выход, разъем RCA, 1Vpp @ 75 Ом. Используйте для позиционирования и настройки объектива видеочасти.

#### 5. Слот для установки SDHC/SDXC карты

#### 6. Разъемы для подключения тревожных и аудио входов/выходов.

Ниже приведена таблица разъемов для подключения тревожных и аудио входов/выходов:

	Au/I	Аудиовход
	GND	
	Au/O	Аудиовыход
	GND	
	AO	Тревожный выход
	COM	
AI	Тревожный вход	
GND		

#### 7. Доступ к кнопкам управления, видеовыходу BNC и слоту карты памяти SD.

Получить доступ к кнопкам Reset, Default, разъему подключения кабеля видеовыхода BNC, аудио входу/выходу, тревожным входу/выходу, а так же слоту SD-карты памяти можно получить, с задней стороны камеры.

## 4. Подключение видеочасти

1. Подключите видеочасть к локальной сети, используя сетевую кабель.
2. Видеочасть поддерживает питание только по стандарту PoE (IEEE 802.3af) или от источника питания 12В (DC) / 24В (AC). Используйте соответствующее сетевое оборудование с поддержкой PoE (IEEE 802.3af) или отдельный инжектор.

## 5. Назначение IP-адреса

Видеокамера LTV CNT-450 00 поддерживает большинство стандартных операционных систем и браузеров. Рекомендуется использовать браузер Internet Explorer и операционную систему Windows.

1. Запустите утилиту IP Finder (поставляется в комплекте) для определения и / или изменения IP-адреса видеокамеры. По умолчанию видеокамера имеет IP-адрес 192.168.0.1. В программе IP Finder вы можете выбрать получение IP-адреса от DHCP-сервера или задать другой статический IP-адрес и прочие сетевые настройки.

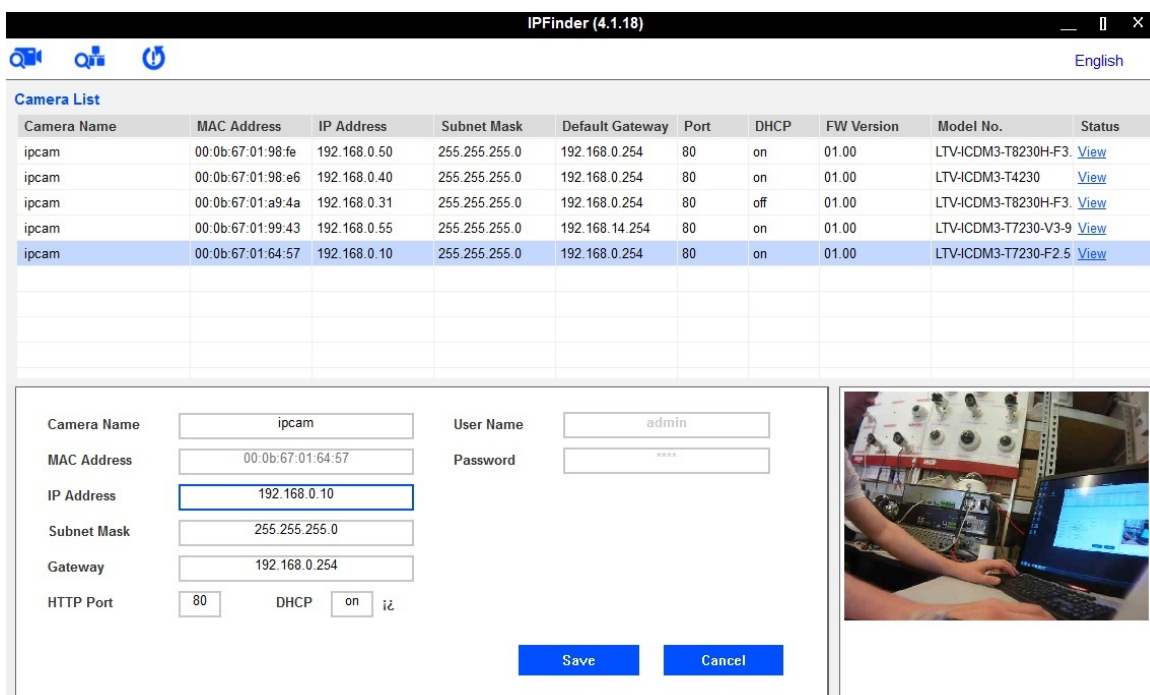




Рис.5.1. Окно утилиты IP Finder

**ВНИМАНИЕ:** Компьютер, на котором запущена утилита IP Finder, и подключенные видеокамеры должны находиться в одном и том же сегменте сети (физической подсети.)

2. Нажмите клавишу «Refresh» . В основном окне будет представлен список видеокамер, подключенных к данному сегменту сети. Выберите нужную видеокамеру и в нижней части окна утилиты введите имя пользователя и пароль. По умолчанию User Name **admin** и Password **123456**. Затем необходимо внизу нажать кнопку «Verify», для проверки введенных данных.

3. Для того чтобы сменить IP-адрес по умолчанию на получение адреса от DHCP сервера, Нажмите на кнопку рядом с чекбоксом DHCP и в выпадающем меню выберите значение «ON». После чего нажмите кнопку «Save».



4. Для изменения IP-адреса «по умолчанию» на другой статический адрес заполните поля IP Address, Subnet Mask и Gateway. Для подтверждения изменений нажмите кнопку «Save».
5. Для изменения имени названия укажите в поле «Camera Name» требуемое название.
6. Для применения параметров нажмите кнопку «Save».
7. Для обновления информации снова нажмите клавишу «Refresh».
8. При клике на слове «View» в строке выбранной камеры или нажатии на кнопку  произойдет автоматическое подключение к ней через Web-браузер. Также вы можете вручную запустить Web-браузер и ввести в адресной строке IP-адрес видеокamеры или ее hostname.
9. В диалоговом окне аутентификации введите имя пользователя и пароль. По умолчанию в видеокamере задан следующий пользователь с правами администратора:

Логин: **admin**, Пароль: **123456**

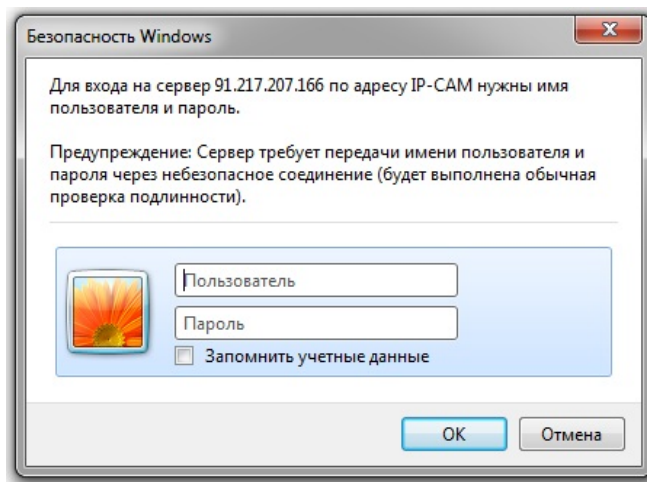


Рис.5.2. Диалоговое окно аутентификации пользователя

10. При первом подключении для корректной работы видеокamеры, потребуется установить элементы ActiveX. Проверьте настройки безопасности вашего браузера. Установка элементов ActiveX должна быть разрешена.
11. Теперь в вашем браузере доступно видеоизображение и меню настройки видеокamеры.

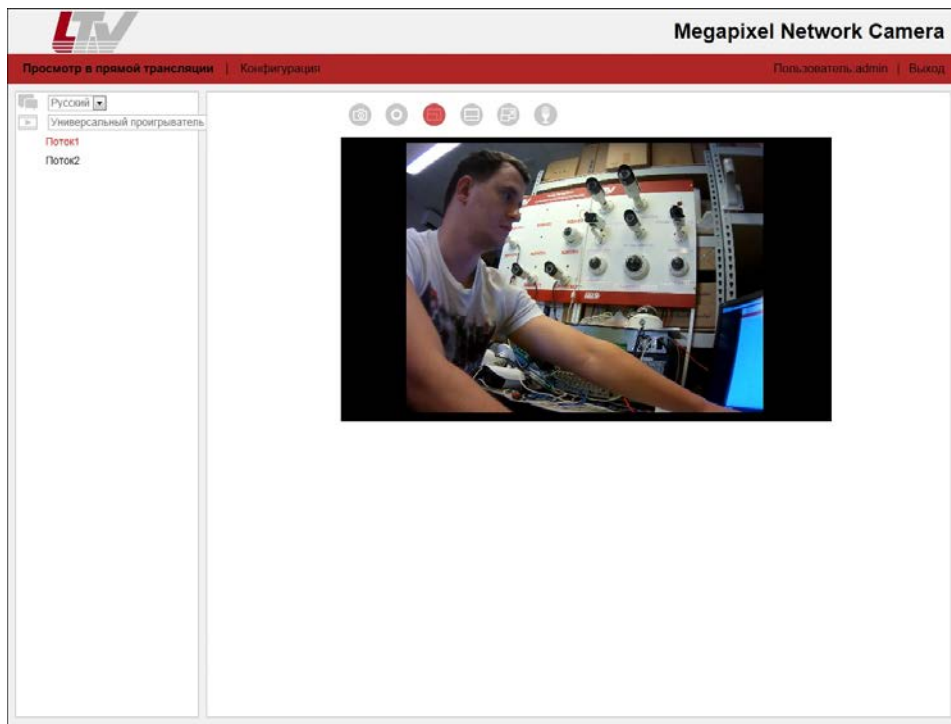


Рис.5.3. Режим просмотра видеоизображения

## 6. Габаритные размеры

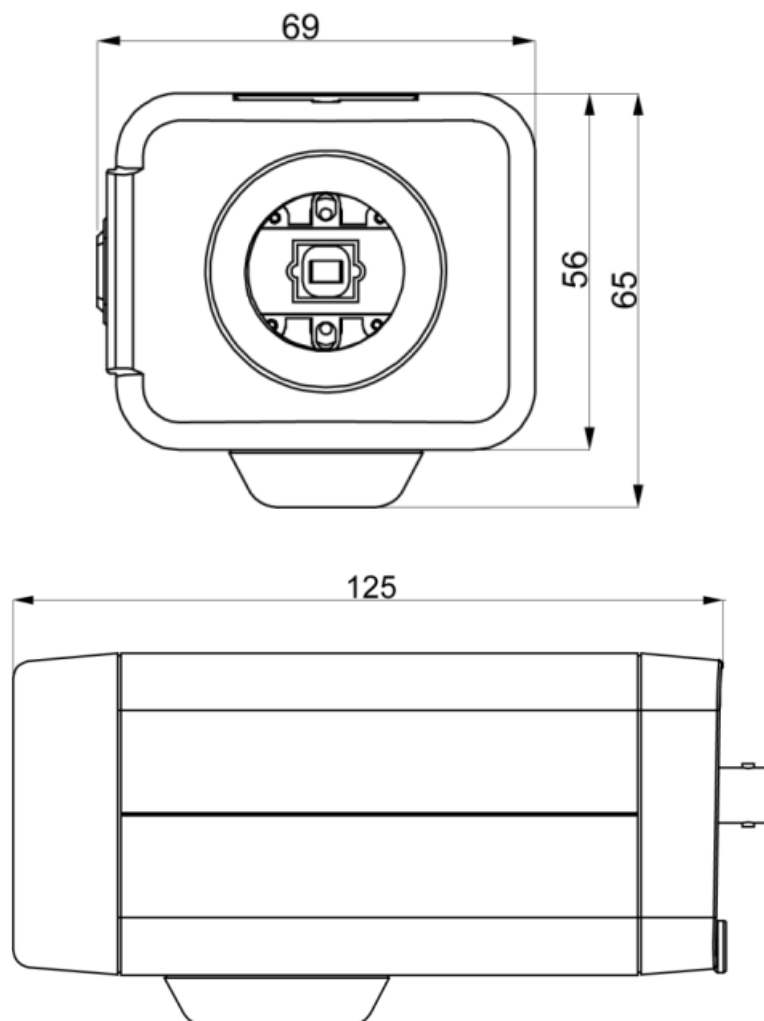


Рис.6.1. Габаритные размеры LTV CNT-450 00

## 7. Спецификация

Модель		LTV CNT-450 00
Видео	Матрица	1/3.2" Progressive Scan CMOS
	Разрешение	2592x1944
	Электронный затвор	1/7.5 - 1/10 000 с
	Видеопотоки	3 индивидуально настраиваемых
	Частота кадров	До 12 к/с при 2592x1944 до 20 к/с при 2048x1536 25 к/с при 1080p / 720p
	Чувствительность	0.3 лк (цвет) при 50 IRE, F1.2 0.01 лк (ч/б) при 50 IRE, F1.2
	Кодек	H.264 / MJPEG
	ONVIF	ONVIF Profile S
	Соотношение сигнал / шум	>50 дБ (APU выкл.)
Объектив	Тип объектива	Без объектива, тип крепления CS
	Фокусное расстояние	-
	Угол зрения по горизонтали	-
	Управление диафрагмой	DC
Аналоговый выход CVBS (только режим инсталляции)	Выход на монитор	Композитный выход, 1Vp-p / 75Ω, BNC
	Частота сканирования (ГХВ)	PAL: 15.625 кГц x 50 Гц NTSC: 15.734 кГц x 59.94 Гц
Аудио	Кодек	G.711, 8 кГц, двухсторонняя связь
	Вход / выход	Линейный вход / выход
Функции	Режим «день/ночь»	Есть, механический ИК-фильтр
	ИК-подсветка	-
	Компенсация засветки	BLC, D-WDR
	Баланс белого	ATW / Ручной
	Система шумоподавления	3D-DNR
	Режим накопления	Sens up (x2, x4)
	Экспозиция	Ручная, ALC, AES, Flickerless
	Детектор движения	Есть
	Маскирование	8 зон
	Тревожные входы / выходы	1 вход / 1 выход 1 (30В, 1А) с управляемой задержкой срабатывания
	Поддержка карт памяти	SDHC/SDXC
	Нагреватель	-
Сеть	Сеть	1x RJ45, IEEE 802.3, 10/100 Base-T/TX, автоопределение
	Протоколы	ARP, DHCP, DNS, FTP, HTTP, HTTPS, ICMP, IGMP, IPv4, NTP, RTSP/RTCP/RTP, QoS, SMTP, SNMP, TCP, TLS/TTLS, UDP, UPnP, 802.1X
	Web-браузер	Internet Explorer 7.0 или выше, Firefox, Chrome
	Безопасность	Контроль доступа по протоколу IEEE 802.1X, HTTPS шифрование, настраиваемая аутентификация
Физические параметры	Питание	12В (DC), макс. 6 Вт 24В (AC), макс. 6 Вт PoE (IEEE 802.3af класс 0), макс. 6 Вт
	Исполнение	Внутреннее
	Класс защиты	-
	Рабочая температура	-10°C...+50°C
	Размеры (ВхДхШ)	56x125x69 мм
	Вес	0.4 кг

## О бренде LTV

Торговая марка LTV принадлежит торговому дому ЛУИС+ и известна на российском рынке с 2004 года. В настоящее время под маркой LTV представлено оборудование различных производителей из Южной Кореи, Тайваня и Китая. Линейка оборудования LTV - это полнофункциональный набор устройств, оптимальных по соотношению «цена/качество», ассортимент которых постоянно пополняется, следуя новым тенденциям на рынке CCTV и создавая их. Марка LTV представлена во всех основных подгруппах оборудования для создания систем видеонаблюдения любой сложности: видеокамеры, сменные объективы, видеорегистраторы, мониторы, кожухи и аксессуары.

Предлагаем посетить профильный сайт, посвящённый оборудованию торговой марки LTV <http://www.ltv-cctv.ru>. Здесь Вы можете найти полезную техническую информацию, скачать инструкции, а также получить последнюю версию каталога оборудования. Если у Вас возникнут технические вопросы, наши специалисты всегда будут рады помочь Вам.

Спасибо за то, что приобрели оборудование LTV!

